

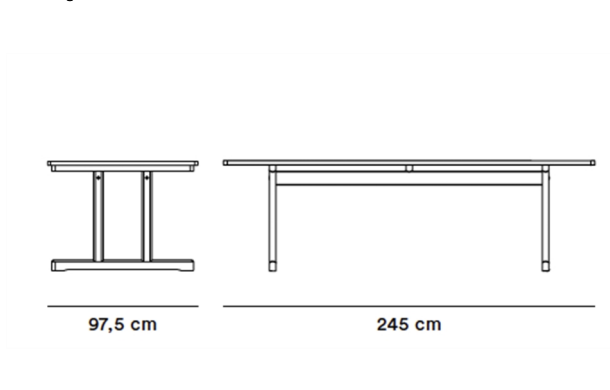
Mogensen 6386 Table

By Børge Mogensen, 1964

Model	6386 - Spisebord
Om	I 1964 designede Mogensen sit ikoniske shakerbord i massiv eg. Til bordet anvender vi kun den allerfineste selektion af eg, og det enkle design fremhæver træets karakter. Bordet fås med tillægsplader, der kan forlænge bordet 40 cm i hver ende
Produktgruppe	Borde
Measurements	L: 245 cm, B: 97,5 cm, H: 73 cm
Vægt	66 kg
Materialer	Bordplade og ben i massiv eg.
Tilbehør	Tillægsplader (Grålakeret).
Garanti	Fredericia Furniture A/S yder 5 års garanti på fabrikationsfejl på konstruktion og materialer. Slid og skader på betræk, overfladebehandling, uhensigtsmæssig brug og lignende omfattes ikke af garantien.
Download	Download images, architect files at our partner portal on www.fredericia.com



Drawing



Colours

TRÆSORTER



Eg lys olie



Eg røget olieret



Eg sæbe

Fredericia

1 9 1 1